

Bemærk

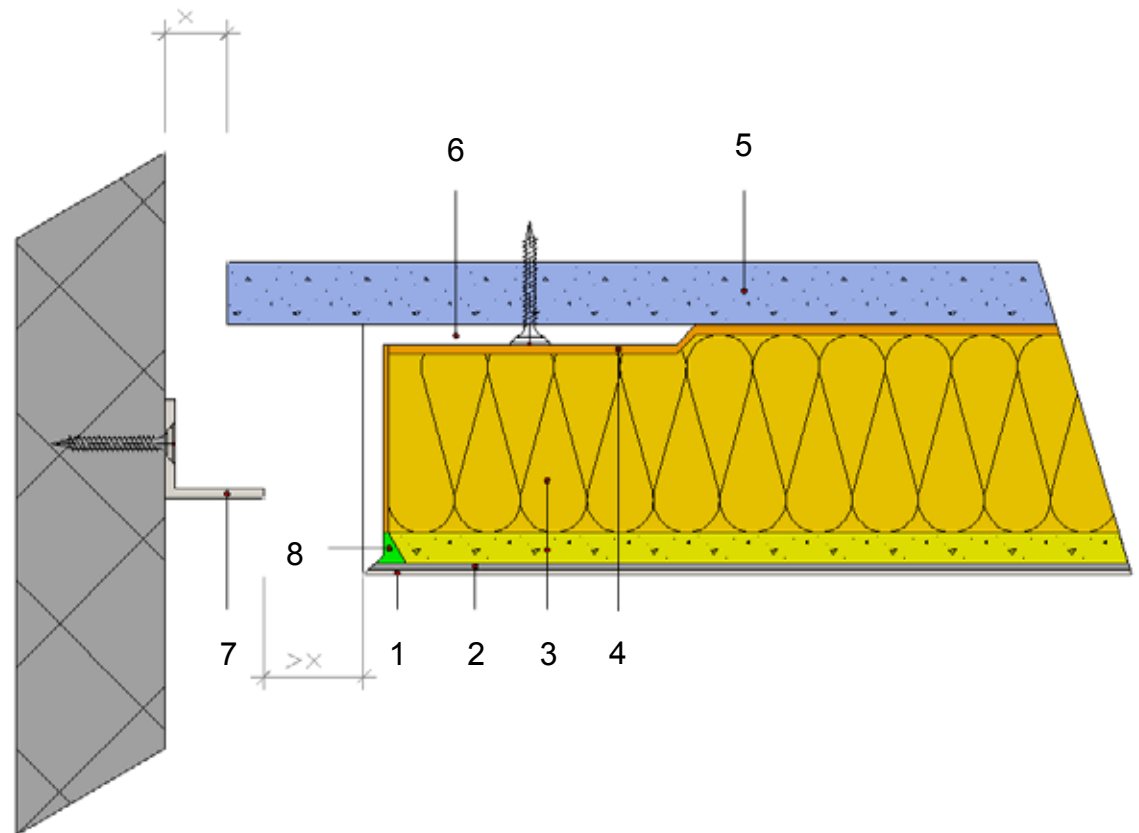
Alle former for trykdifferencer til hulrummet over loftet udlignes med den åbne skyggefuge. En eventuel uønsket isolerende virkning af akustikpladen kan afkobles på denne måde.

Der skal tages højde for de anvendte materials udvidelseskoefficient i nærheden af varmekilder.

Der er risiko for revnedannelse ved anvendelse af vinkelprofiler i aluminium, stål og PVC.

Akustikpladens kantside klæbes mod vinkelprofilet.

1. BASWaphon Top slutbehandling
2. BASWaphon Base - grundbehandling
3. BASWaphon akustikplade
4. BASWafix K - gipsklæber
5. Konstruktionsplade - ex. Fermacell eller gipskarton
6. Kantprofil Alu Vinkel (hvid PUR behandlet)
7. Skyggevinkel (organiseres på byggepladsen)
8. BASWaphon Fill Dry



BASWA acoustic AG
Marmorweg 10
CH - 6283 Baldegg
www.baswa.com

BASWaphon akustiksystemernes konstruktionsmæssige, statiske og byggefysiske egenskaber kan kun opnås ved udelukkende brug af BASWaphon systemkomponenter og ved overholdelse af de gældende arbejdsanvisninger.

Ret til ændringer forbeholdes. Følg altid den til enhver tid aktuelt gældende anvisning. Forbrugsmængder og udførelsesanvisninger er erfaringsværdier, som under afvigende betingelser ikke umiddelbart kan overføres.

Rockidan

Rockidan as
Lundsberg Industrivej 31
DK 6200 Aabenraa
Tlf. 74 61 33 66
www.rockidan.dk
www.baswa.dk