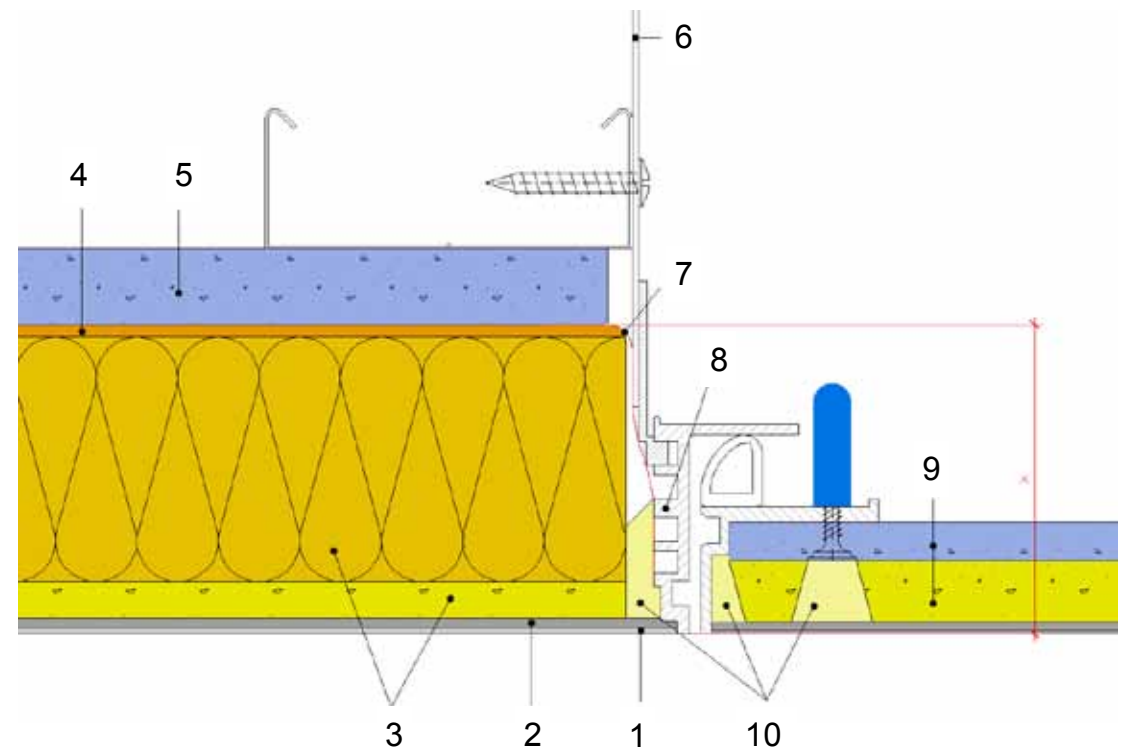


## Bemærk

Samtlige installationsåbninger samt huller i forbindelse med tilslutning til bygningsdele skal tættes med dampspærre klæbebånd inden opklæbning af akustikpladerne. Denne tætning forhindrer luftcirkulation gennem det åbenporede akustiksystem og dermed partiel støvaflejring i slutbehandlingen.

Anvendelsen af BASWaphon Akustik Inlay kan forhindre en uregelmæssigt optrædende tilsmudsning, som ellers kan opstå i løbet af loftets levetid. (Se detaljløsningshæfte side 15-16)

→ X = Systemtykkelser 30 / 40 / 50 eller 70 mm



1. BASWaphon Top - slutbehandling
2. BASWaphon Base - grundbehandling
3. BASWaphon akustikplade
4. BASWafix K - gipsklæber
5. Konstruktionsplade - ex. Fermacell eller gipskarton
6. Montageevange på Inspektionslem
7. Dampspærre klæbebånd (lufttæt)
8. BASWA Inspektionslem (udvendig ramme)
9. BASWaphon Akustik inlay til Inspektionslem
10. BASWaphon Fill Dry Fugemasse



**BASWA acoustic AG**  
Marmorweg 10  
CH - 6283 Baldegg  
www.baswa.com

*BASWaphon akustiksystemernes konstruktionsmæssige, statiske og byggefysiske egenskaber kan kun opnås ved udelukkende brug af BASWaphon systemkomponenter og ved overholdelse af de gældende arbejdsanvisninger.*

*Ret til ændringer forbeholdes. Følg altid den til enhver tid aktuelt gældende anvisning. Forbrugsmængder og udførelsesanvisninger er erfaringsværdier, som under afvigende betingelser ikke umiddelbart kan overføres.*

# Rockidan

**Rockidan as**  
Lundsberg Industrivej 31  
DK 6200 Aabenraa  
Tlf. 74 61 33 66  
www.rockidan.dk  
www.baswa.dk