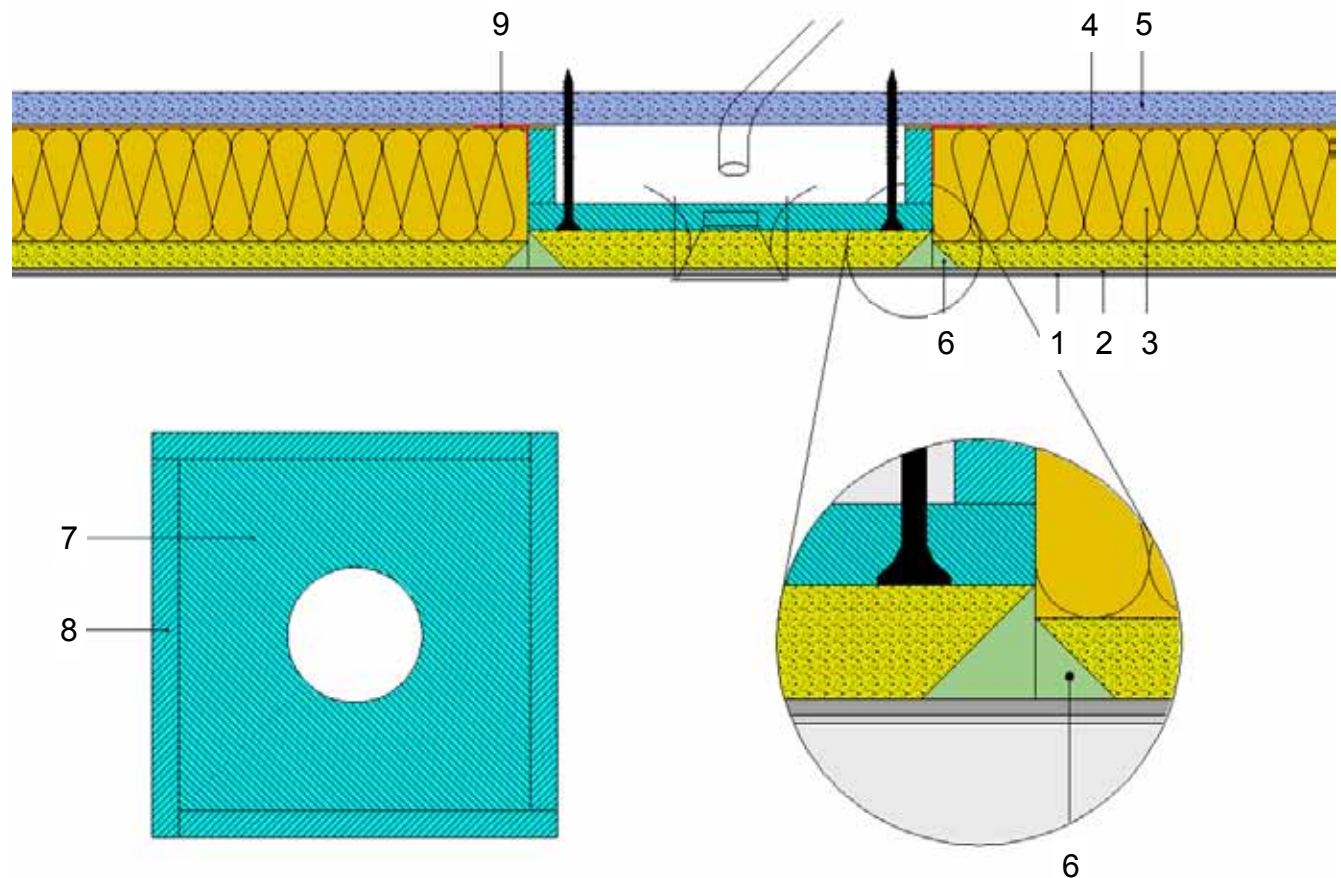


Bemærk

Det er afgørende at installationsplatformens sider, der inden opklæbning af akustikpladerne tætnes ved lufttæt klæbning eller dampspærre klæbebånd mod underlaget. Denne tætning forhindrer luftcirkulation gennem det åbenporede akustiksystem og dermed partiel støvaflejring i slutbehandlingen.

Alt efter indbygningselementets vægt eller vibrationer skal klæbningen suppleres med mekanisk fastgørelse med skruer.



1. BASWAphon Top - slutbehandling
2. BASWAphon Base - grundbehandling
3. BASWAphon akustikplade
4. BASWAfix K - gipsklæber
5. Konstruktionsplade - ex. Fermacell eller gipskarton
6. BASWAphon Fill Dry Fugemasse
7. Gipsfiberplade med 10 mm forbehandling (BASWA-IP)
8. Montage / distanceramme
9. Dampspærre klæbebånd eller lufttæt klæbning



BASWA acoustic AG
Marmorweg 10
CH - 6283 Baldegg
www.baswa.com

BASWAphon akustiksystemernes konstruktionsmæssige, statiske og byggefysiske egenskaber kan kun opnås ved udelukkende brug af BASWAphon systemkomponenter og ved overholdelse af de gældende arbejdsanvisninger.

Ret til ændringer forbeholdes. Følg altid den til enhver tid aktuelt gældende anvisning. Forbrugsmængder og udførelsesanvisninger er erfaringsværdier, som under afvigende betingelser ikke umiddelbart kan overføres.

Rockidan

Rockidan as
Lundsberg Industrivej 31
DK 6200 Aabenraa
Tlf. 74 61 33 66
www.rockidan.dk
www.baswa.dk