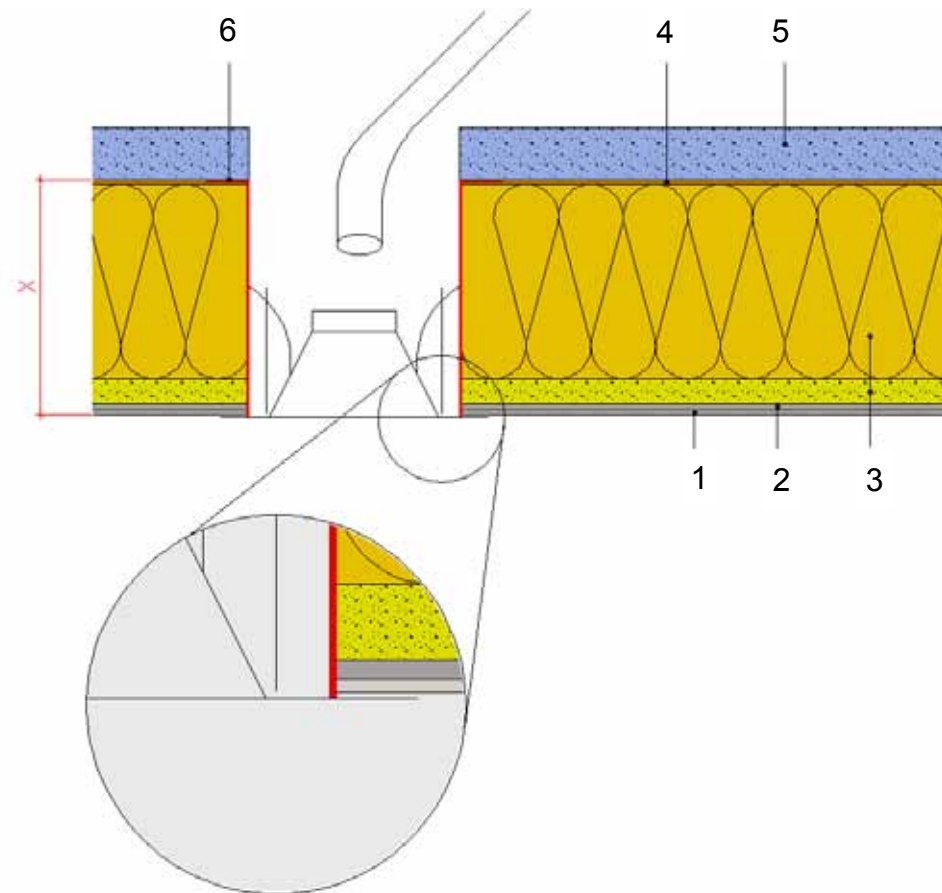


Bemærk

Metalringe og distancemuffer specialfremstilles hos metalbearbejdningens virksomhed. Ringens højde må ikke overskride systemtykkelsen på akustiksystemet (optimalt 29 / 39 / 49 / 69 fra underlagets underkant).

Distancemuffen anbringes og klæbes lufttæt om åbningen i underlaget inden akustikpladerne opklæbes.

→ X = Systemtykkelser 30 / 40 / 50 eller 70 mm



1. BASWAphon Top - slutbehandling
2. BASWAphon Base - grundbehandling
3. BASWAphon akustikplade
4. BASWAfix K - gipsklæber
5. Konstruktionsplade - ex. Fermacell eller gipskarton
6. Metalring (klæbet på distancemuffe)



BASWA acoustic AG
Marmorweg 10
CH - 6283 Baldegg
www.baswa.com

BASWAphon akustiksystemernes konstruktionsmæssige, statiske og byggefysiske egenskaber kan kun opnås ved udelukkende brug af BASWAphon systemkomponenter og ved overholdelse af de gældende arbejdsanvisninger.

Ret til ændringer forbeholdes. Følg altid den til enhver tid aktuelt gældende anvisning. Forbrugsmængder og udførelsesanvisninger er erfaringsværdier, som under afvigende betingelser ikke umiddelbart kan overføres.

Rockidan

Rockidan as
Lundsberg Industrivej 31
DK 6200 Aabenraa
Tlf. 74 61 33 66
www.rockidan.dk
www.baswa.dk