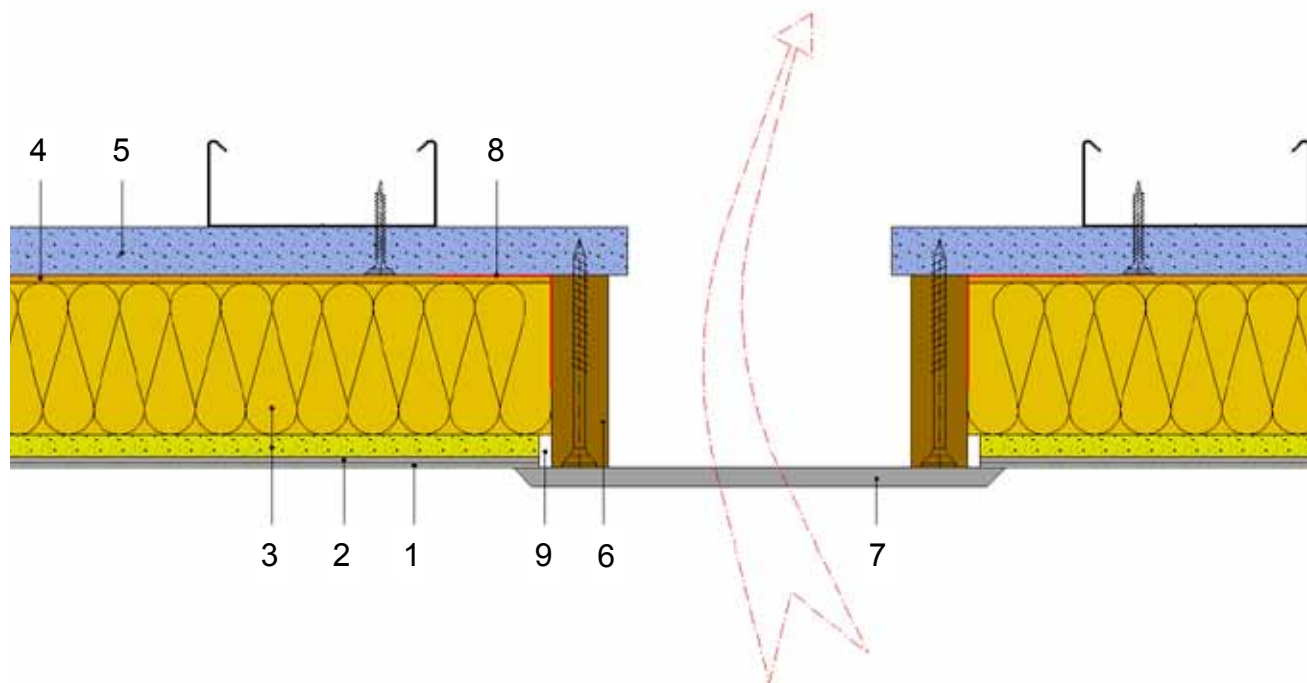


Bemærk

Alle former for trykdifferencer til hulrummet over loftet udlignes gennem åbningen. Løsningen afkobler en eventuel uønsket isolerende virkning af akustikpladen. (Se også dugpunktsberegning i Detailløsningshæftet side 18)



1. BASWAphon Top - slutbehandling
2. BASWAphon Base - grundbehandling
3. BASWAphon akustikplade
4. BASWAfix K - gipsklæber
5. Konstruktionsplade - ex. Fermacell eller gipskarton
6. Konstruktion - f.eks. underlag af træ (lufttæt og trykstabil)
7. Åbenporet afdækning (f.eks. højttaler-cover)
8. Dampspærre klæbebånd (lufttæt)
9. Adskillelsessnit



BASWA acoustic AG
Marmorweg 10
CH - 6283 Baldegg
www.baswa.com

BASWAphon akustiksystemernes konstruktionsmæssige, statiske og byggefysiske egenskaber kan kun opnås ved udelukkende brug af BASWAphon systemkomponenter og ved overholdelse af de gældende arbejdsanvisninger.

Ret til ændringer forbeholdes. Følg altid den til enhver tid aktuelt gældende anvisning. Forbrugsmængder og udførelsesanvisninger er erfaringsværdier, som under afvigende betingelser ikke umiddelbart kan overføres.

Rockidan

Rockidan as
Lundsberg Industrivej 31
DK 6200 Aabenraa
Tlf. 74 61 33 66
www.rockidan.dk
www.baswa.dk