

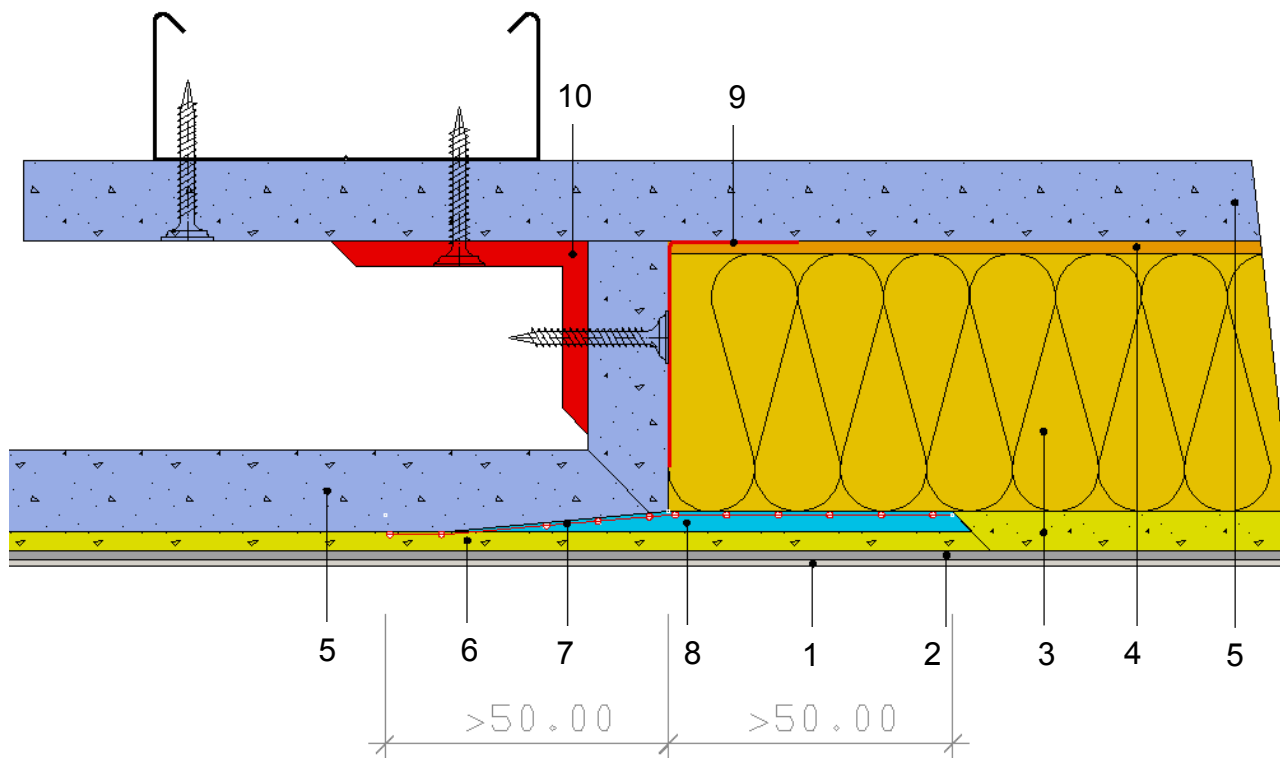
## Bemærk

Det er afgørende, at den nedhængte konstruktion omkring lofftorskydningen er udført i en stiv, stabil og lufttæt forbindelse.

Denne detalje vil i løbet af lofts levetid føre til uregelmæssig tilsmudsning. Se detaliløsningshæfte side 15-16.

Reflekterende områder kan ikke behandles direkte med en BASWA slutbehandling. I stedet anbefales en fuldflade forbehandling med BASWAphon Fill Dry Fugemasse.

1. BASWAphon Top - slutbehandling
2. BASWAphon Base - grundbehandling
3. BASWAphon akustikplade
4. BASWAfix K - gipsklæber
5. Konstruktionsplade - ex. Fermacell eller gipskarton
6. BASWAphon Fill Dry forbehandling  
Alt. gipspuds efter passende forbehandling af underlag
7. Armeringsvæv - forhindrer revner
8. Gipskarton fugespartel
9. Dampspærre klæbebånd (lufttæt)
10. Konstruktionsvinkel (stabil)



**BASWA acoustic AG**  
Marmorweg 10  
CH - 6283 Baldegg  
www.baswa.com

*BASWAphon akustiksystemernes konstruktionsmæssige, statiske og byggefysiske egenskaber kan kun opnås ved udelukkende brug af BASWAphon systemkomponenter og ved overholdelse af de gældende arbejdsanvisninger.*

*Ret til ændringer forbeholdes. Følg altid den til enhver tid aktuelt gældende anvisning. Forbrugsmængder og udførelsesanvisninger er erfaringsværdier, som under afvigende betingelser ikke umiddelbart kan overføres.*

# Rockidan

**Rockidan as**  
Lundsberg Industrivej 31  
DK 6200 Aabenraa  
Tlf. 74 61 33 66  
www.rockidan.dk  
www.baswa.dk